

MTB-7300D

7" Wide DIGITAL TFT LCD Färg System



VARNING
RISK FÖR ELEKTRISK CHOCK
ÖPPNAS EJ



För att minska risken för elektrisk chock öppna ej monitorn. Reparation får endast utföras av kvalificerad service personal.



Denna symbol är till för att varna användare för oisolerad "farlig spänning" inuti produkten som kan vara tillräcklig för att orsaka personskador.



Denna symbol är till för att uppmärksamma användare på viktiga instruktioner i denna manual om handhavande och underhåll av produkten..

Design och funktion kan ändras utan att först meddelas.



MANUAL

Innehåll

I	Funktion / Teknisk specifikation	1
II	Kontroll av huvudenhet samt tillbehör	2-3
III	Inställningar	4-8
IV	Användning av MTB-7300D	11
VI	Solkeps	11
V	Kopplingsschema	12
VII	MTB-10C Backkamera(Tilval)	13~14

I Funktion / Teknisk specifikation

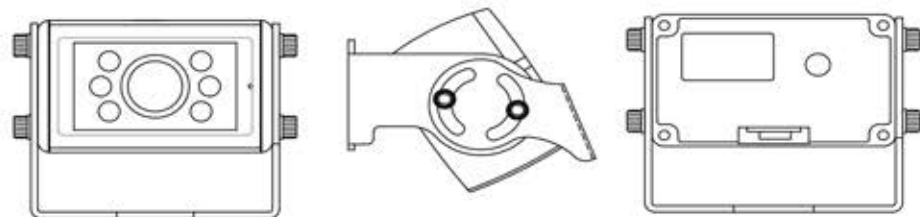
MONITOR	SPECIFIKATION	UPPLÖSNING	800 x 3(RGB) x480 Pixels
		LJUS STYRKA	450 cd / m ²
		BILD FORMAT	4:3 / 16:9 WIDE SCREEN
		BET. VINKEL	TOP: 40° BOTTOM: 60° LEFT: 60° RIGHT: 60°
		BACKKAMERA	AUTOMATISK BILD VIA BACK-TRIGGER
		HÖLJE	GUMMI KÄNSLA NEUTRAL SVART
		BILD LÄGE	NOR / MIR & UP/DOWN IMAGE REVERSING
		3 KAMERAS IN	3 X NORMAL KAMERA EL. 3 X VISIRKAMERA
		STRÖM	DC 10V - 30V (Free voltage)
		ARBETSTEMP.	-20°C - 70°C
		LAGRINGS TEMP.	-30°C - 85°C
		AUDIO UT	INBYGGD HÖGTALARE (1W)
		FJÄRRSTYRNING	INBYGGD MOTTAGARE FÖR FJÄRR
	DIMMER	INBYGGD CDS SENSOR Automatisk/Manuell	
STORLEK	STORLEK	181(W) x 122 (H) x 24(D)mm (7.13x4.8x0.94 Inch)	
	VIKT	450 (g)	
KAMERA	WATERPROOF / SUN SHIELD / IR SENSOR / NORMAL / MIRROR / HEATER (OPTIONAL)		
TILLBEHÖR	STRÖM & KAMERA KABLAGE	MONITOR FÄSTE	
	SOLKEPS		

2 Specifikation

BILD SENSOR	1/3" Sony Super HAD Color CCD (Compatible with Sharp CCD)
PIXLAR	PAL : 320,000 / 470,000 Pixlar
UPPLÖSNING	380 / 420 TV Linjer
SYNK. SYSTEM	Internal
VIDEO ut	75 Ohms ,1.0Vp-p Composite.
AUDIO IN	C-Mikrofon
S/N RATIO	Mer än 48dB
MINSTA BELYSNING	0 Lux at F2.0 / f =2.45mm (LED ON)
STRÖM FÖRBRUKNING	DC 12V / Max. 150mA (LED ON)
STRÖM	DC 12V (Powered by monitor)
BET. VINKEL	120° 130° 150°
ARBETS TEMPERATUR	-30°C ~ +60°C -50°C ~ +60°C (Med värmare)
STORLEK	69(B) X 42(H) X57(D) mm 2.7(B) X 1.65(H) X 2.2(D) inch
VIKT	650g
TILLBEHÖR	Solkeps Monterings tillbehör
IR LEDS	20 degrees visible IR LED X 6ea

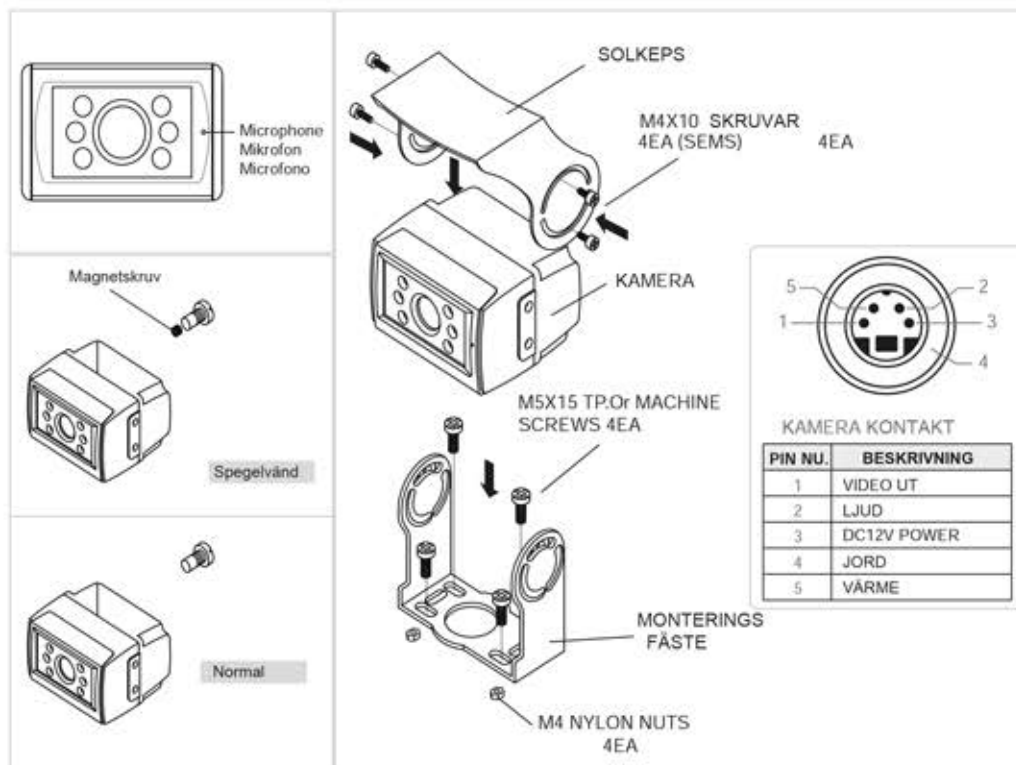
VII MTB-10C Backkamera(Option)

- o Vattentätt aluminium hus. Färg CCD Kamera. Spegel & Normal Bild.
- o



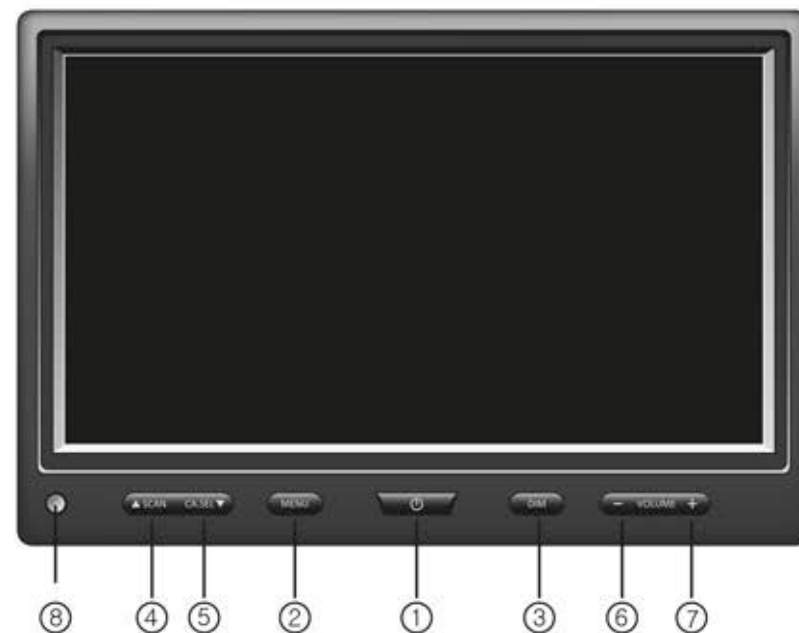
1 Funktion & Installation

Fäst kamerafästet på fordonet. Justera vinkeln och dra åt skruvarna.



II Kontroll av huvudenhet och tillbehör

◆ MTB-7300D MONITOR



- | | |
|---------------|---------------------|
| ① PÅ / AV | ⑥ VOLYM(ner) |
| ② MENY | ⑦ VOLYM(upp) |
| ③ DIMMER | ⑧ DIMMER SENSOR Cds |
| ④ SCAN(upp) | |
| ⑤ KA:SEL(ner) | |

Medföljande tillbehör

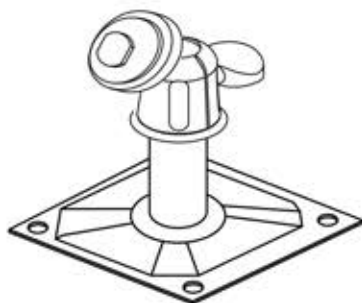
- Ström & kamera kablage



- Monitor fäste



- Heavy Duty Fäste(OPTION)



- Solkeps



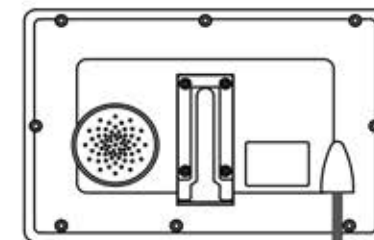
- Manual



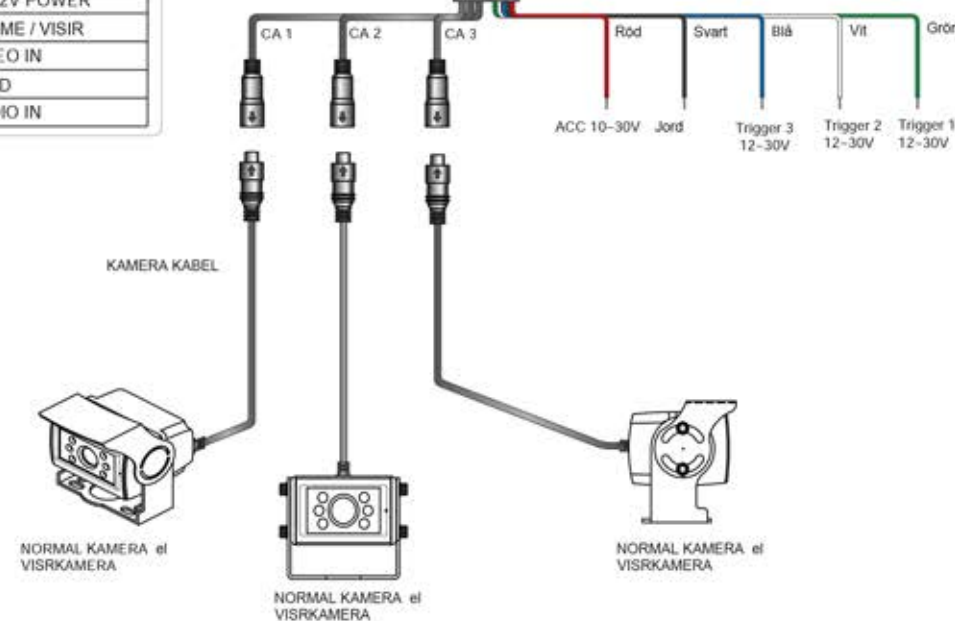
FRAMSIDA



SIDA



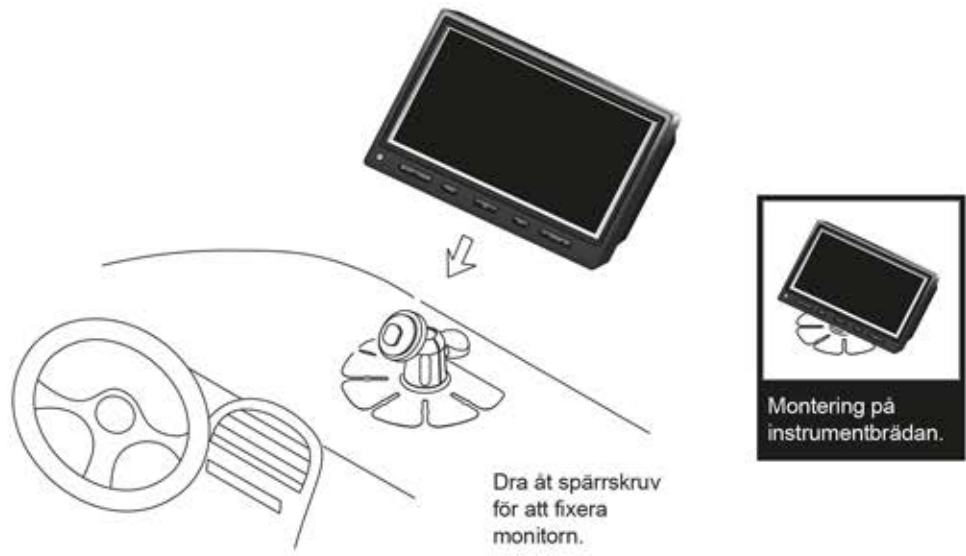
BAKSIDA



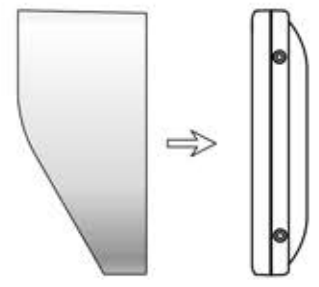
- CA1, CA2 AND CA3 ÄR KOMPATIBLA MED VISIRKAMERA.

Montering av MTB-7300D på instrumentbrädan

- Anslut monitorn till ström och använd PÅ knappen för att starta monitorn.
- Använd MTB-7300D monitor fäste för att montera monitorn på instrumentbrädan.



Genom att fästa solkepsen skyddas MTB7300D från direkt solljus. Solkepsen ökar komforten och hjälper till att göra din körning behagligare. Solkepsen är utvecklad att minska risken för personskador vid en eventuell kollision..



A Meny

1 På / Av Knappen

- AV (innebär STANDBY läge), så lyser LED lampen röd.
- AVSTÄNGD - Monitorn aktiveras via Trigger för backsignal, blinkers, Tachograf och visar automatisk bild för vald kamera.
- PÅ - När monitorn slås på lyser alla LED lampor grönt.
- PÅ - När monitorn slås på manuellt visas bild från senast sparade kamera. (fabriks inställning)
- DIRECT POWER ON Subject To LAST POWER SAVE Mode:
 - * När fordonets motor startas aktiveras monitorn och visar bild från senast sparade kamera om LAST POWER SAVE MODE är på.
 - (1) Om fordonet stängts av med monitorn PÅ så är LAST POWER SAVE MODE aktiverat.
 - (2) Om fordonet stängts av med monitorn AV så är LAST POWER SAVE MODE inte aktiverat.

2 Meny Knappen

- Meny knappen - ett tryck när monitorn är PÅ ger OSD meny på displayen. Bokstäverna är färgkodade.
- Upprepade tryck På Meny knappen ger tillgång till följande val: FUNKTION - BILD - KAMERA



3 DIMMER Knappen

- Ljus styrkan justeras manuellt när man väljer DIMMER i menyn.
- Man väljer Dag / Natt läge genom att trycka på DIMMER knappen.

4 SCAN(Upp) Knappen

- Genom att trycka på SCAN Knappen upprepade gånger visas: SCAN 1 - SCAN 2 - SCAN 3
- I OSD-Meny läge används SCAN Knappen för att stega neråt.

5 CA.SEL(ner) Knappen

- Upprepade tryck på CA.SEL knappen när monitorn är PÅ, byter från KAM1 ->KAM2-> KAM3->

6 VOLYM Upp/ Ner knapp

- I OSD MENY läge, VOLYM Upp / Ner ändrar inställning på vald funktion. -
Monitorn PÅ - VOLYM Upp / Ner
- Ner: För att sänka volymen
VOLYM Upp: För att öka volymen. Volym inställning från 0 till 100
Fabriks inställd på 50



• KAM MODE

- Välj KAM / MODE genom att trycka på MENY knappen.
- Välj kamera med SCAN/CA.SEL Knappen.
- Välj PÅ eller AV by med Volym +/- Knappen.

*Kamera i läge PÅ visas inte när man scannar med "CA.SEL ▾" knappen.



● KAMERA1

- Visa NOR/SPE set-up Meny genom att trycka på MENY Knappen 9 gånger. Sätt markören på KAM1 med SCAN och/eller CA.SEL Knapparna.
- Välj NORMAL eller SPEGEL med Volym Upp/Ner knapp.
- NOR : Normal Bild / Fabriks inställning
- SPE : Spegelvänd bild

● KAMERA2

- Sätt markören på KAM2 med SCAN och/eller CA.SEL Knapparna.
- Välj NORMAL eller SPEGEL med Volym Upp/Ner knapp.
- NOR : Normal Bild / Fabriks inställning
- SPE : Spegelvänd bild
- Välj NORMAL eller SPEGEL med Volym Upp/Ner knapp.
- NOR : Normal Bild / Fabriks inställning

● KAMERA3

- Sätt markören på KAM3 med SCAN och/eller CA.SEL Knapparna.
- Välj NORMAL eller SPEGEL med Volym Upp/Ner knapp.
- NOR : Normal Bild / Fabriks inställning

● AVSTÅND

- Sätt markören på AVSTÅND med SCAN och/eller CA.SEL Knapparna.
- Välj PÅ eller AV med VOLYM Upp/Ner Knapparna.
- PÅ : Avståndsmarkör visas på displayen.(Fabriks inställning)
- AV: Avståndsmarkör visas ej på displayen.

1 FUNKTION



● DIMMER

- Sätt markören på SELECT KEY med SCAN och/eller CA.SEL Knapp.
- Välj DIM med VOLYM Upp/Ner knapp.
- DIM : Stäng av AUTO DIMMER och justera ljus styrka manuellt genom att trycka på DIMMER Knapp på monitorns framsida.

● Språk: 7 Språk

- SVENSKA ENGLISH, GERMAN, FRENCH, SPANISH, DUTCH, FINNISH
- Sätt markören på LANGUAGE med SCAN och/eller CA.SEL knapparna.
- Välj önskat språk med VOLYM Upp/Ner knapparna.
- Fabriks inställning: ENGLISH.

● ÅTERSTÄLL

- Återställ till fabriks inställning.
- Sätt markören på ÅTERSTÄLL med SCAN och/eller CA.SEL knapparna.
- Välj med Volym + knapp.
- Monitorn stängs av.

2 BILD

BILD	
KONTRAST	50 (0-100)
LJUS STYRKA	50 (0-100)
FÄRG	50 (0-100)
SKÄRPA	50 (0-100)

●KONTRAST

- Välj BILD genom att trycka på MENY två ggr. Välj sedan Kontrast med SPLITT och/eller CA,SEL.
- Justera kontrasten med Volym Upp/Ner. 0 ~ 100 / 50 : Fabriks inställning

●LJUS STYRKA

- Sätt markören på LJUS STYRKA med SCAN och/eller CA.SEL Knapparna, justera Ljus styrkan med Volym Upp/Ner Knapparna. 0 ~ 100 / 50 : Fabriks inställning

● FÄRG

- Sätt markören på FÄRG med SCAN och eller CA.SEL Knapparna, justera FÄRG med Volym Upp/Ner Knapparna. 0 ~ 100 / 50 : Fabriks inställning

●SKÄRPA

- Sätt markören på SKÄRPA med SCAN och eller CA.SEL Knapparna, justera SKÄRPA med Volym Upp/Ner Knapparna. 0 ~ 100 / 50 : Fabriks inställning

3 KAMERA

KAMERA		
KA1 SCAN	0 ~ 9	
KA2 SCAN	0 ~ 9	
KA3 SCAN	0 ~ 9	
KA1 TRIG	0 ~ 9	
KA2 TRIG	0 ~ 9	
KA3 TRIG	0 ~ 9	

●KA1 SCAN

- Sätt markören på KA 1 SCAN med SCAN och/eller CA.SEL Knapparna, välj sedan fördröjning 0 ~ 9 sekunder med Volym +/- knapparna.
- Fabriks inställning : 3 sekunder

● KA2 SCAN

- Sätt markören på KA 2 SCAN med SCAN och/eller CA.SEL Knapparna, välj sedan fördröjning 0 ~ 9 sekunder med Volym +/- knapparna.
- Fabriks inställning : 3 sekunder

● KA3 SCAN

- Sätt markören på KA 3 SCAN med SCAN och/eller CA.SEL Knapparna, välj sedan fördröjning 0 ~ 9 sekunder med Volym +/- knapparna.
- Fabriks inställning : 3 sekunder

● KA1 TRIG

- Sätt markören på KA 1 TRIG med SCAN och/eller CA.SEL Knapparna, välj sedan fördröjning 0 ~ 9 sekunder med Volym +/- knapparna.
- Fabriks inställning : 3 sekunder

●KA2 TRIG

- Sätt markören på KA 2 TRIG med SCAN och/eller CA.SEL Knapparna, välj sedan fördröjning 0 ~ 9 sekunder med Volym +/- knapparna.
- Fabriks inställning : 3 sekunder

●KA3 TRIG

- Sätt markören på KA 3 TRIG med SCAN och/eller CA.SEL Knapparna, välj sedan fördröjning 0 ~ 9 sekunder med Volym +/- knapparna.
- Fabriks inställning : 3 sekunder